

DE Original-Ersatzteilliste

EN Spare parts list

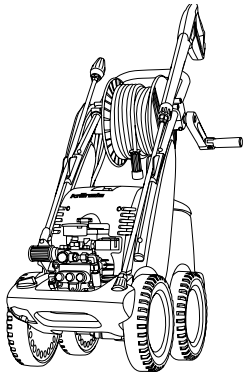
quadro 599 TST
quadro 799 TST
quadro 899 TST



Die Ersatzteilliste ist Bestandteil der Betriebsanleitung. Bewahren Sie beide Hefte für einen späteren Gebrauch oder Nachbesitzer auf.

Please be aware that the spare part list is part of the user manual. Keep both leaflets for later use or any subsequent owners.





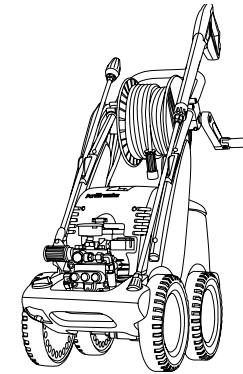
Technische Daten	quadro 599 TST	quadro 799 TST
Arbeitsdruck, stufenlos regelbar	30-150 bar / 3 - 15 MPa	30-180 bar / 3 - 18 MPa
Düsengröße Flachstrahl-lanze	25035	25045
Düsengröße Schmutzkiller	035	045
Max. zulässiger Überdruck	165 bar / 16,5 MPa	200 bar / 20 MPa
Wasserleistung ¹	bei 1400 U/min, 9,5 l/min	bei 1400 U/min, 13,0 l/min
max. Wasserzulaufdruck	8,0 bar / 0,8 MPa	8,0 bar / 0,8 MPa
Volumen Schwimmerkasten	10 l	10 l
Warmwasserzulauf in Schwimmerkasten	max. 60 °C	max. 60 °C
Warmwasserzulauf bei Direktansaugung	max. 60 °C	max. 60 °C
Ansaughöhe ²	2,5 m	2,5 m
Schlauchtrommel	ja	ja
Stahlgewebe-Hochdruckschlauch	20 m	20 m
Zusatzmittelansaugung	ja	ja
Totalstop-System (TS)	ja	ja
Elektrischer Anschlußwert	230 V, 14 A, 50 Hz	400 V, 8,5 A, 50 Hz
Leistungsaufnahme	P 1 - 3,3 kW	P 1 - 5,5 kW
Leistungsabgabe	P 2 - 2,4 kW	P 2 - 4,0 kW
Gewicht bei leerem Wasserkasten	63 kg	63 kg
Maße mit Fahrgriff in mm	780 x 395 x 870	780 x 395 x 870
Emmisions-Schalldruck am Arbeitsplatz* L _{pa}	71,9 dB (A)	77,2 dB (A)
Schallleistungspegel* L _{WA}	85,9 dB (A)	91,2 dB (A)
Rückstoß an Lanze	ca. 40 N	ca. 45 N
Vibration an Vario-Jet Lanze**	1,29 m/s ²	1,75 m/s ²
Messunsicherheit Vario-Jet**	0,64 m/s ²	0,87 m/s ²
Vibration an Schutzkiller Lanze**	4,80 m/s ²	5,82 m/s ²
Messunsicherheit Schutzkiller**	2,40 m/s ²	2,33 m/s ²
Art.-Nr.	610000	610100

¹ Mindestwassermenge, die dem Gerät zugeführt werden muss! (2 - 8 bar Vordruck)

² Direktansaugung ist durch das Umgehen des Schwimmerkastens möglich.
Zulässige Abweichung der Zahlenwerte ± 5 % nach VDMA Einheitsblatt 24411

*geprüft gemäß DIN EN ISO 3744 und DIN EN ISO 11203 (Entfernung 1m)

**geprüft gemäß DIN EN ISO 5349-1



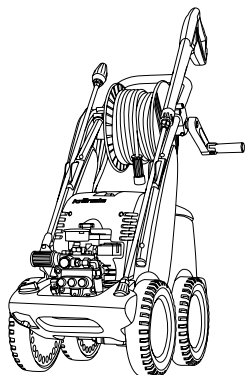
Technische Daten	quadro 899 TST
Arbeitsdruck, stufenlos regelbar	30-150 bar / 3 - 15 MPa
Düsengröße Flachstrahl-lanze	25060
Düsengröße Schmutzkiller	060
Max. zulässiger Überdruck	170 bar / 17 MPa
Wasserleistung ¹	bei 1400 U/min, 14,5 l/min
max. Wasserzulaufdruck	8,0 bar / 0,8 MPa
Volumen Schwimmerkasten	10 l
Warmwasserzulauf in Schwimmerkasten	max. 60 °C
Warmwasserzulauf bei Direktansaugung	max. 60 °C
Ansaughöhe ²	2,5 m
Schlauchtrommel	ja
Stahlgewebe-Hochdruckschlauch	15 m
Zusatzmittelansaugung	ja
Totalstop-System (TS)	ja
Elektrischer Anschlußwert	400 V, 8,5 A, 50 Hz
Leistungsaufnahme	P 1 - 5,5 kW
Leistungsabgabe	P 2 - 4,0 kW
Gewicht bei leerem Wasserkasten	63 kg
Maße mit Fahrgriff in mm	780 x 395 x 870
Emmisions-Schalldruck am Arbeitsplatz* L _{pa}	77,2 dB (A)
Schallleistungspegel* L _{WA}	91,2 dB (A)
Rückstoß an Lanze	ca. 45 N
Vibration an Vario-Jet Lanze**	1,75 m/s ²
Messunsicherheit Vario-Jet**	0,87 m/s ²
Vibration an Schutzkiller Lanze**	5,82 m/s ²
Messunsicherheit Schutzkiller**	2,33 m/s ²
Art.-Nr.	610120

¹ Mindestwassermenge, die dem Gerät zugeführt werden muss! (2 - 8 bar Vordruck)

² Direktansaugung ist durch das Umgehen des Schwimmerkastens möglich.
Zulässige Abweichung der Zahlenwerte ± 5 % nach VDMA Einheitsblatt 24411

*geprüft gemäß DIN EN ISO 3744 und DIN EN ISO 11203 (Entfernung 1m)

**geprüft gemäß DIN EN ISO 5349-1



Technical data	quadro 599 TST	quadro 799 TST
Operating press. fully adjustable	30-150 bar / 3 - 15 MPa	30-180 bar / 3 - 18 MPa
Nozzle size flat jet nozzle	25035	25045
Nozzle size dirtkiller lance	035	045
Permissible overpressure	165 bar / 16,5 MPa/ 2393 PSI	200 bar / 20 MPa/ 2900 PSI
Water output ¹	at 1.400 r.p.m, 9.5 l/min	at 1.400 r.p.m, 13.0 l/min
Max. Water inlet pressure	8 bar / 0.8 MPa/ 116 PSI	8 bar / 0.8 MPa/ 116 PSI
Volume water tank	10 l	10 l
Water inlet temperature	max. 60 °C	max. 60 °C
Water inlet temperature for direct suction ²	max. 60 °C	max. 60 °C
Suction height	2.5 m	2.5 m
Hose drum	yes	yes
Steel braided high-pressure hose	20 m	20 m
Detergent suction	yes	yes
Total stop system (TS)	yes	yes
Connected load	230 V~, 14 A, 50 Hz	400 V~, 8.5 A, 50 Hz
Power input	P 1 - 3.3 kW	P 1 - 5.5 kW
Power output	P 2 - 2.4 kW	P 2 - 4.0 kW
Weight empty water tank	63 kg	63 kg
Dim. incl. pulling handle in mm	780 x 395 x 870	780 x 395 x 870
Emmissions sound pressure level at the workplace* L _{pa}	71,9 dB (A)	77,2 dB (A)
Sound power* L _{WA}	85,9 dB (A)	91,2 dB (A)
Recoil at lance	ca. 40 N	ca. 45 N
Vibration at Vario-Jet lance**	1,29 m/s ²	1,75 m/s ²
Measurement uncertainty Vario-Jet**	0,64 m/s ²	0,87 m/s ²
Vibration at Schutzkiller lance**	4,80 m/s ²	5,82 m/s ²
Measurement uncertainty Schmutzkiller**	2,40 m/s ²	2,33 m/s ²
Item no.	610000	610100

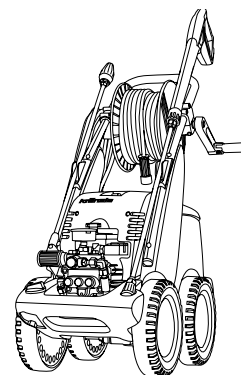
¹ Min. water quantity to be supplied to the high pressure cleaner! (2-8 bar admission pressure)

² Direct suction is possible through by-passing of water tank.

Permissible tolerance for figures ± 5 % acc. to VDMA uniform sheet 24411

* tested according to DIN EN ISO 3744 and DIN EN ISO 11203 (distance 1m)

** tested according to DIN EN ISO 5349-1



Technical data	quadro 899 TST
Operating press. fully adjustable	30-150 bar / 3 - 15 MPa
Nozzle size flat jet nozzle	25060
Nozzle size dirtkiller lance	060
Permissible overpressure	170 bar / 17 MPa/ 2465 PSI
Water output ¹	at 1.400 r.p.m, 14.5 l/min
Max. Water inlet pressure	8 bar / 0.8 MPa/ 116 PSI
Volume water tank	10 l
Water inlet temperature	max. 60 °C
Water inlet temperature for direct suction ²	max. 60 °C
Suction height	2.5 m
Hose drum	yes
Steel braided high-pressure hose	15 m
Detergent suction	yes
Total stop system (TS)	yes
Connected load	400 V~, 8.5 A, 50 Hz
Power input	P 1 - 5.5 kW
Power output	P 2 - 4.0 kW
Weight empty water tank	63 kg
Dim. incl. pulling handle in mm	780 x 395 x 870
Emmissions sound pressure level at the workplace* L _{pa}	77,2 dB (A)
Sound power* L _{WA}	91,2 dB (A)
Recoil at lance	ca. 45 N
Vibration at Vario-Jet lance**	1,75 m/s ²
Measurement uncertainty Vario-Jet**	0,87 m/s ²
Vibration at Schutzkiller lance**	5,82 m/s ²
Measurement uncertainty Schmutzkiller**	2,33 m/s ²
Item no.	610120

¹ Min. water quantity to be supplied to the high pressure cleaner! (2-8 bar admission pressure)

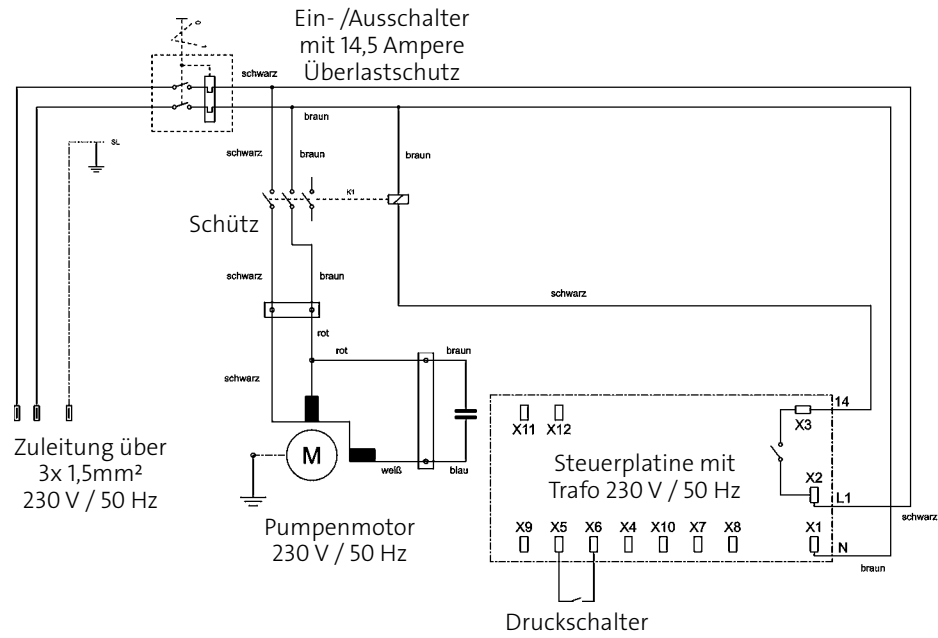
² Direct suction is possible through by-passing of water tank.

Permissible tolerance for figures ± 5 % acc. to VDMA uniform sheet 24411

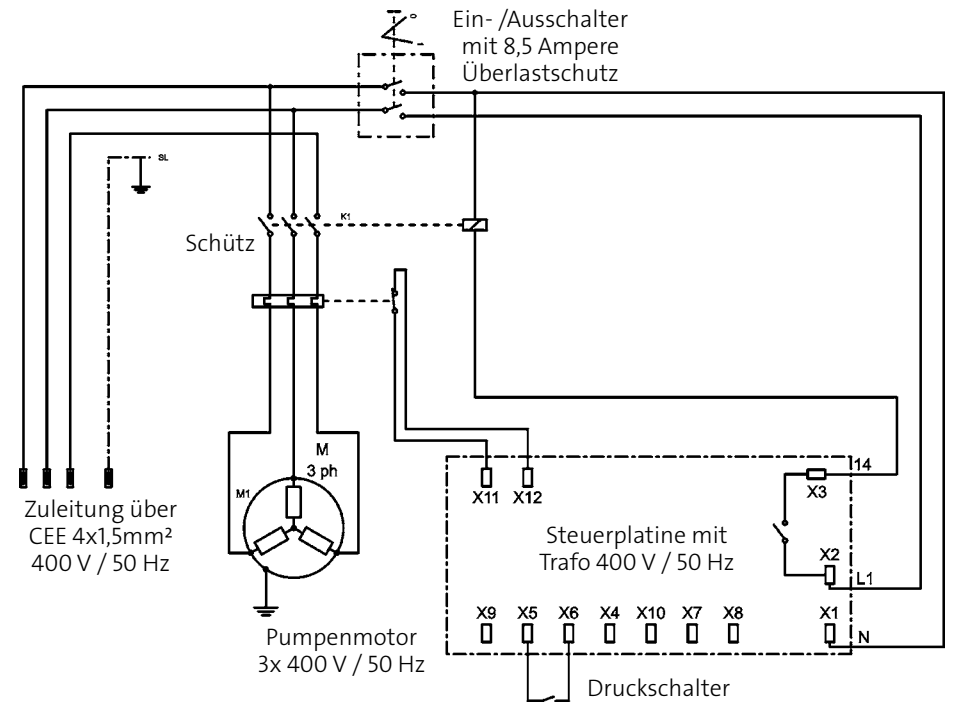
* tested according to DIN EN ISO 3744 and DIN EN ISO 11203 (distance 1m)

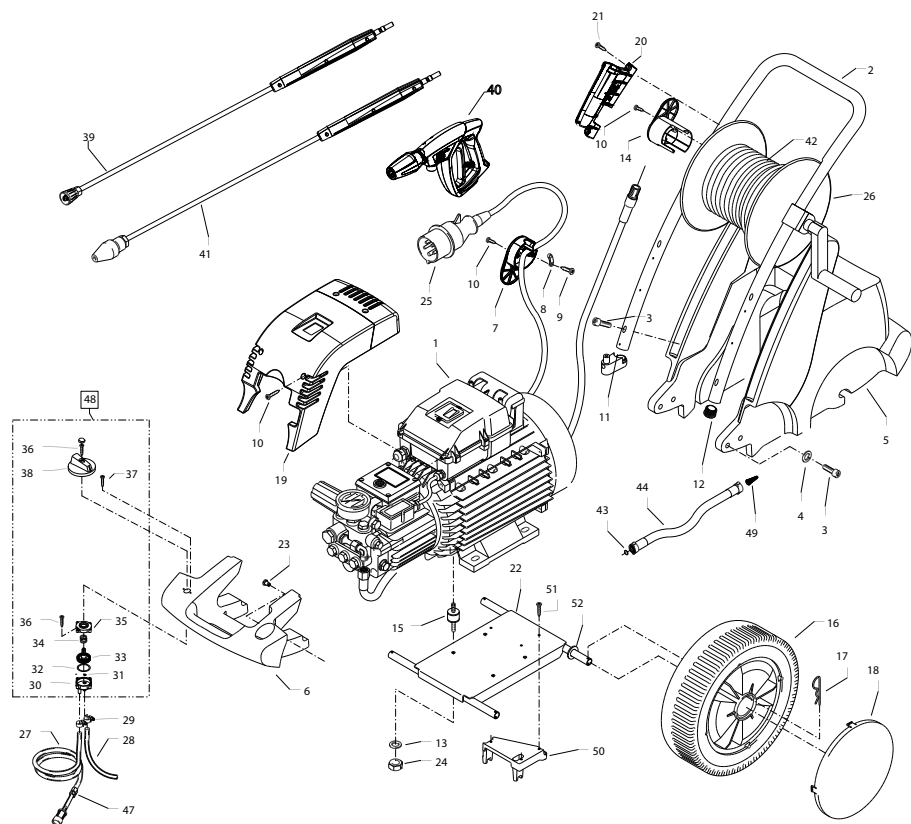
** tested according to DIN EN ISO 5349-1

Schaltplan 230 V, 50 Hz



Schaltplan 400 V, 50 Hz



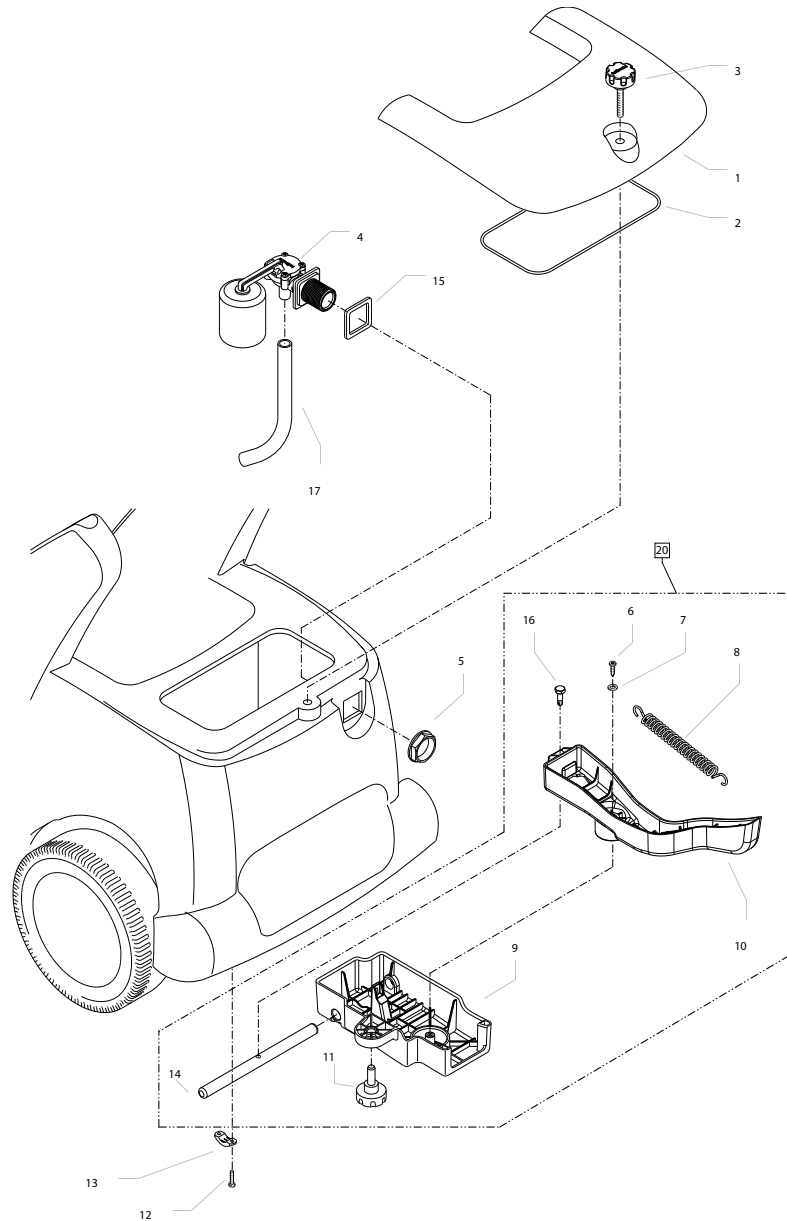


Position No	Bezeichnung Description	Stck. Qty.	Bestell-Nr. Item no.
-------------	-------------------------	------------	----------------------

	Motor-Pumpe ohne Elektrik		
1.1	für quadro 599 TST	1	46.085 1
1.2	für quadro 799 TST	1	46.085 2
1.3	für quadro 899 TST	1	46.085 3
	Motor-Pumpe mit Elektrik		
1.4	für quadro 599 TST	1	46.086 1
1.5	für quadro 799 TST	1	46.086 2
1.6	für quadro 899 TST	1	46.086 3
2	Schubbügel	1	46.033
3	Schraube M6x35 DIN6912	8	46.024
4	Scheibe 6,4 DIN125	4	50.189
5	Wasserkasten	1	46.026
6	Lanzenablage	1	46.028
7	Kabelaufwicklung unten	1	42.611
8	Zugentlastung	1	43.431
9	Blechschaube 3,5 x 12	2	44.525
10	Spanplattenschraube 5,0 x 25	4	41.414 1
11	Lanzenständer	1	46.021

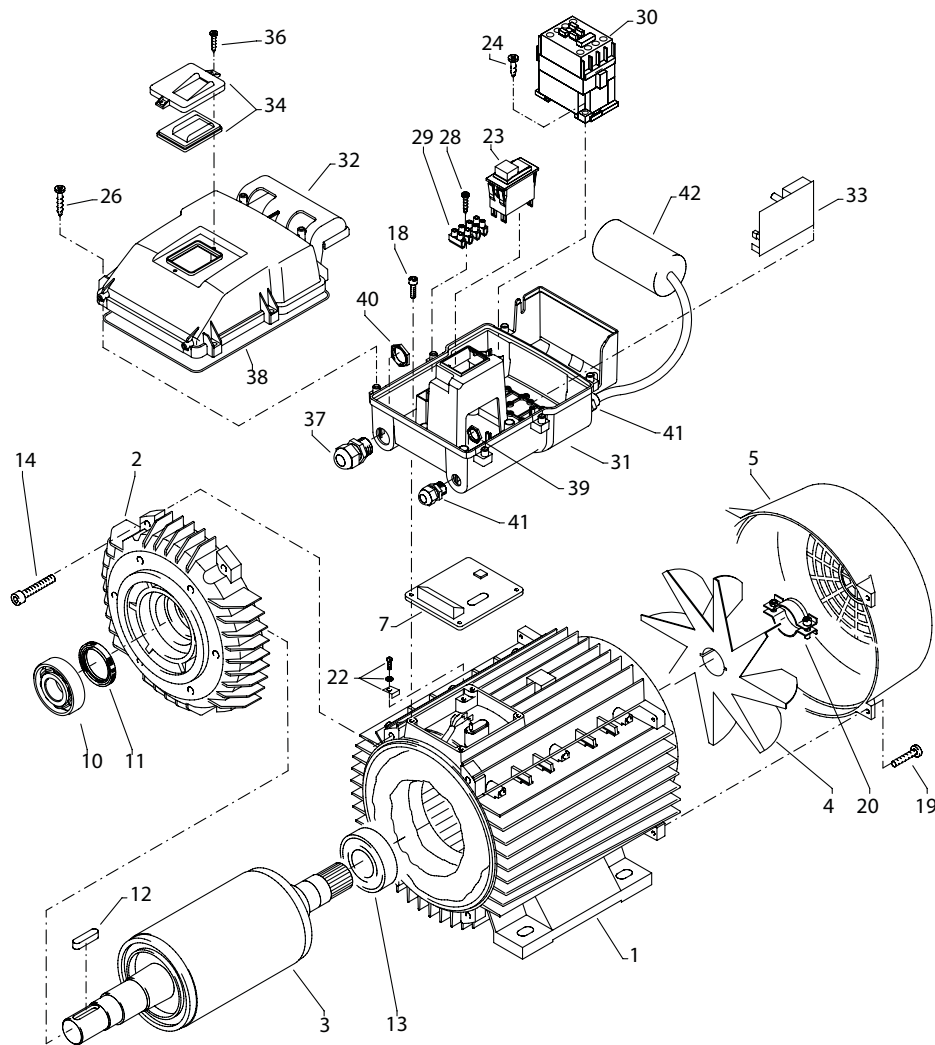
Position No	Bezeichnung Description	Stck. Qty.	Bestell-Nr. Item no.
12	Rohrstopfen dm25	1	46.022
13	Scheibe 8,4 DIN125	4	50.186
14	Kabelaufwicklung oben	1	42.612
15	Gummipuffer 30 x 20	4	46.023
16	Rad d250	4	46.010
17	Federstecker	4	40.115 1
18	Radkappe	4	46.011
19.1	Frontplatte quadro 599 TST	1	46.014 1
19.2	Frontplatte quadro 799 TST	1	46.014 2
19.3	Frontplatte quadro 899 TST	1	46.014 3
20	Lanzenhalter	2	42.645
21	Blechschaube 3,9x13 DIN7981	4	13.190
22	Fahrgestell incl. Pos. 50, 51, 52	1	46.001
23	Hülsenmutter M6	4	46.029
24	Elastic-Stop-Mutter M8	4	41.410
25	Netzanschlusskabel 5,75m	1	41.092
	Wechselstrom (quadro 599 TST)		
25.1	Netzanschlusskabel 8m	1	44.036
	Drehstrom (quadro 799/899 TST)		
26	Schlauchtrommel kpl.	1	46.081
27	Chemiesaugschlauch (Gewebe) mit Filter	1	42.621
28	Gewebeschlauch 0,4m	1	42.622
29	Schlauchklemme 8 - 12	2	44.054 5
30	Gehäuse Waschmittelventil	1	44.145
31	O-Ring 5 x 1,5 (Viton)	1	44.150
32	O-Ring 28,24 x 2,62	1	44.149
33	Regulierkolben Chemieventil	1	44.147
34	Edelstahlfeder 1,8 x 15 x 15	1	44.148
35	Deckel für Chemieventil	1	44.146
36	Blechschaube 3,9 x 13	1	41.078
37	Blechschaube 3,5 x 19	2	44.162
38	Drehgriff Chemieventil mit Blendkappe	1	44.151
39.1	Lanze mit Flachstrahldüse für 599 TST	1	12.420-D25035
39.2	Lanze mit Flachstrahldüse für 799 TST	1	12.420-D25045
39.3	Lanze mit Flachstrahldüse für 899 TST	1	12.420-D2506
40	Pistole M2000	1	12.492
41.1	Schmutz-Killer 035 bei quadro 599 TST	1	12.425-035
41.2	Schmutz-Killer 045 bei quadro 799 TST	1	12.425-045
41.3	Schmutz-Killer 06 bei quadro 899 TST	1	12.425-06
42	Hochdruckschlauch 20 m NW6 quadro 599, 799 TST	1	43.416 1
42.1	Hochdruckschlauch 15 m NW8 quadro 899 TST	1	44.879
43	O-Ring 13 x 2,6	2	13.272
44	Verbindungsschlauch	1	46.032
47	Rückschlagventil für Chemiesaugschl.	1	44.240
48	Chemieventil Kpl. Pos. 30-37	1	44.052
49	Wasserfilter	1	42.633
50	Aufnahme Bremse	1	46.042
51	Schraube 5,0 x 20	3	43.018
52	Scheibe 19 mm	6	43.830

Wassereingang und Bremse / Water input and brake



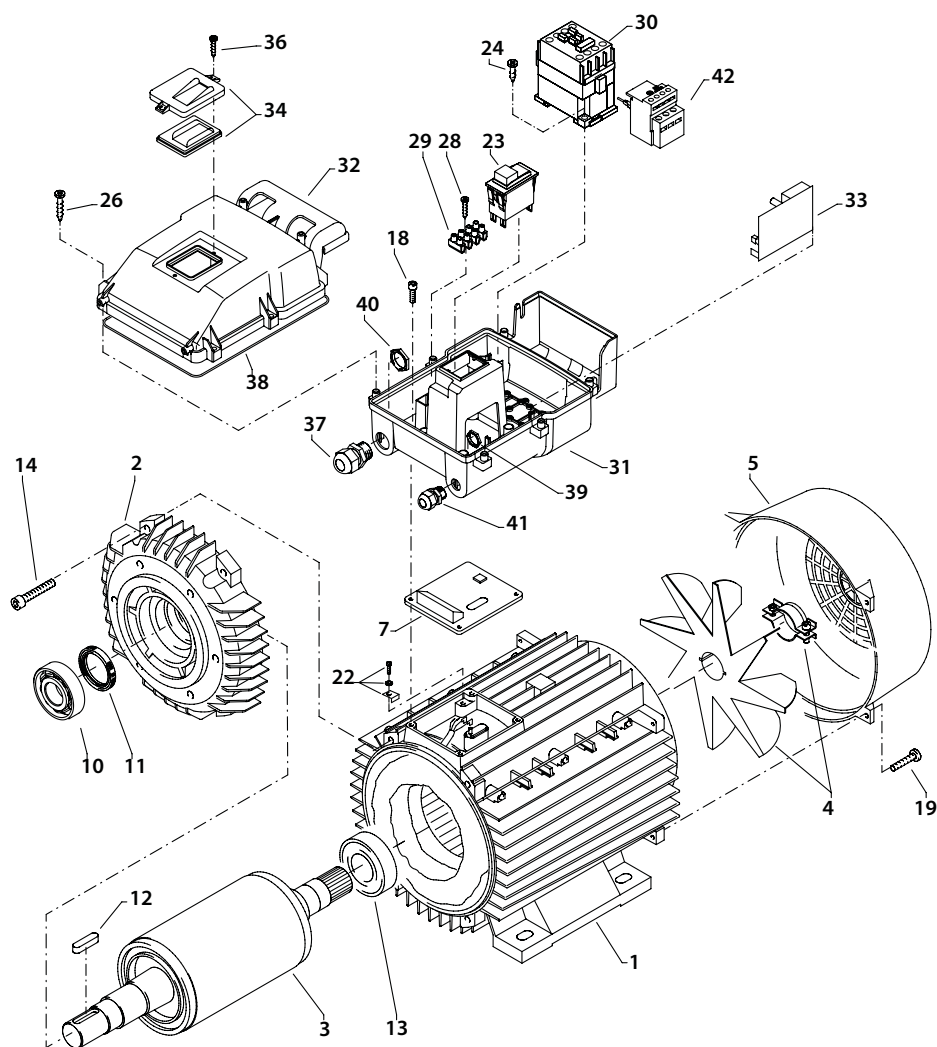
Position No	Bezeichnung Description	Stck. Qty.	Bestell-Nr. Item no.
1	Revisionsdeckel	1	46.027
2	Dichtung für Revisionsdeckel	1	46.030
3	Sterngriffschraube M6	1	46.031
4	Schwimmerventil	1	46.250
5	Mutter R3/4"	1	46.258
6	Kunststoffschraube 5x14	1	43.426
7	Scheibe 5,3 DIN9021	1	50.152
8	Zugfeder	1	46.020
9	Deckel Bremse	1	46.016
10	Hebel Bremse	1	46.017
11	Sternschraube M8	1	50.168
12	Schraube 3,5x14	4	44.525
13	Schelle	2	43.431
14	Bolzen für Bremse	1	46.018
15	Dichtung für Schwimmerventil	1	46.261
16	Bundschraube	1	46.019
17	Einströmschlauch	1	46.043
20	Bremse kpl.		46.080

quadro 599 TST



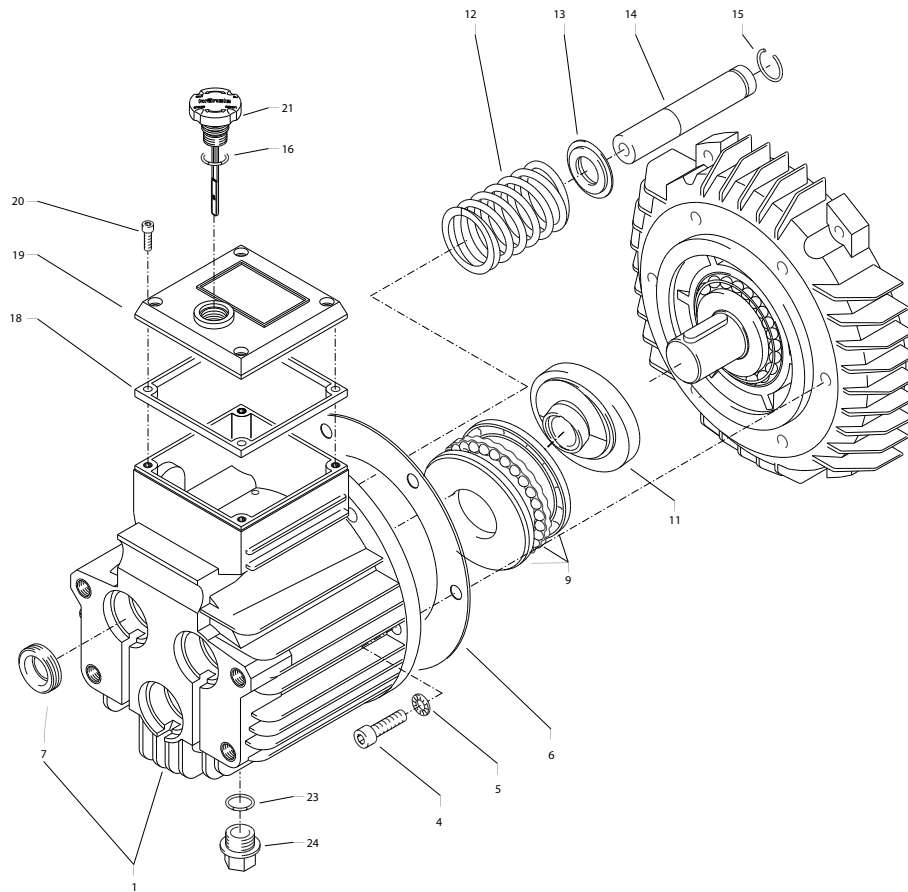
Position No	Bezeichnung Description	Stck. Qty.	Bestell-Nr. Item no.
1	Stator BG100 2,3kW 230V / 50Hz	1	40.720
2	A-Lager Flansch	1	40.700
3	Rotor BG100 230V / 50Hz	1	40.703 1
4	Lüfterrad BG100	1	40.702 1
5	Lüfterhaube BG100	1	40.701
7	Flachdichtung	1	43.030
10	Schräggugellager 7306	1	40.704
11	Öldichtung 35 x 47 x 7	1	40.080
12	Passfeder 8 x 7 x 28	1	40.459
13	Kugellager 6206 - 2Z	1	40.538
14	Innensechskantschraube M 6 x 30	4	43.037
18	Schraube M 4 x 16	4	42.542
19	Schraube M 4 x 12	4	41.489
22	Erdungsschraube kpl.	1	43.038
23	Schalter 14,5 A Drucktasten	1	46.046
24	Kunststoffschraube 4,0 x 16	4	43.417
26	Spanplattenschraube 5,0 x 25	6	41.414 1
28	Kunststoffschraube 3,5 x 20	2	43.415
29	Lüsterklemme 2-pol.	1	43.326 3
30	Schütz 230V 50/60 Hz	1	46.005
31	Schaltkasten Unterteil	1	46.012
32	Schaltkasten Deckel	1	46.013
33	Steuerplatine Abschaltverz. 230V / 50Hz	1	42.564
34	Klemmrahmen mit Schalterabdichtung	1	43.453
36	Blechschrabe 3,5 x 14	2	44.525
37	PG 16-Verschraubung	1	41.419 1
38	Dichtung für Schaltkastendeckel	1	46.013 1
39	Gegenmutter für PG9-Verschraubung	2	41.087 1
40	Gegenmutter für PG16-Verschraubung	1	44.119
41	PG 9 - Verschraubung	2	42.541
42	Kondensator 60µF	1	41.148
	Schaltkasten kpl. Pos. 23 - 43		46.082
	Motor kpl. ohne Schalter Pos. 1 - 22		24.085

quadro 799 TST - quadro 899 TST



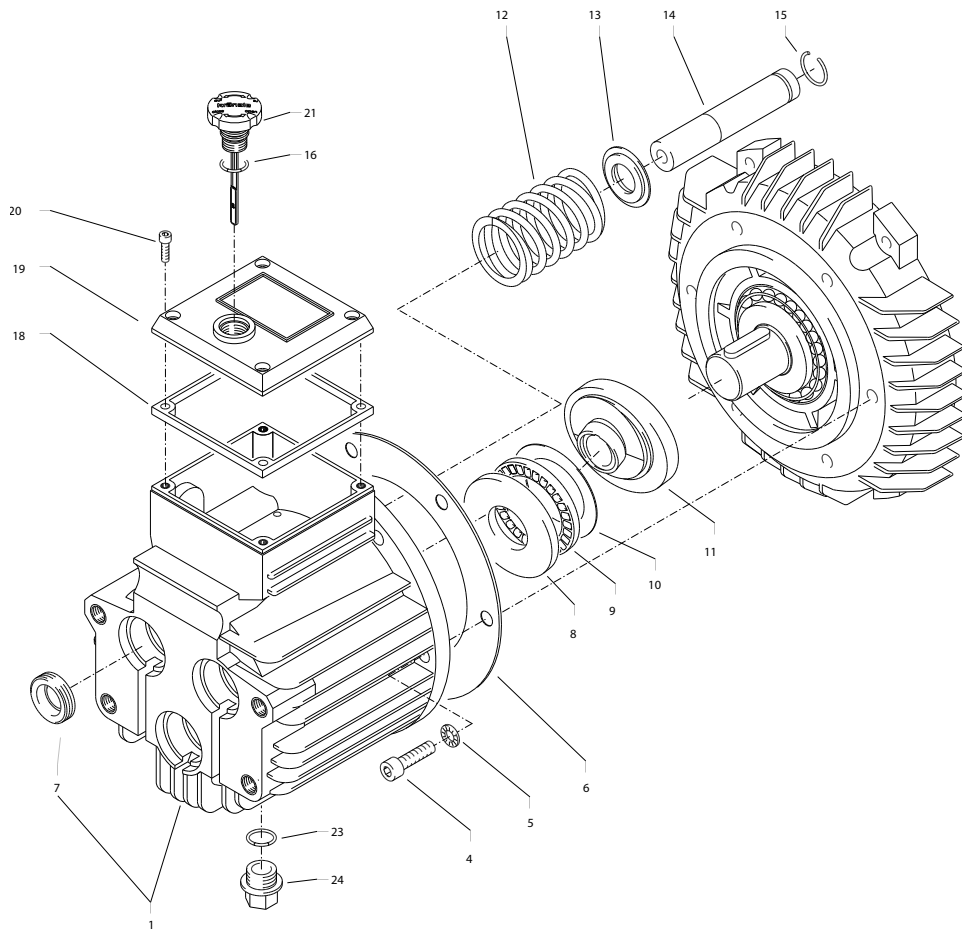
Position No	Bezeichnung Description	Stck. Qty.	Bestell-Nr. Item no.
1	Stator 100 4,0kW 400V / 50Hz	1	40.710
2	A-Lager Flansch	1	40.700
3	Rotor 100 400V / 50Hz	1	40.703
4	Lüfterrad BG100	1	40.702 1
5	Lüfterhaube BG 100	1	40.701
7	Flachdichtung	1	43.030
10	Schräggugellager 7306	1	40.704
11	Öldichtung 35 x 47 x 7	1	40.080
12	Passfeder 8 x 7 x 28	1	40.459
13	Kugellager 6206 - 2Z	1	40.538
14	Innensechskantschraube M 6 x 30	4	43.037
18	Schraube M 4 x 16	4	42.542
19	Schraube M 4 x 12	4	41.489
22	Erdungsschraube kpl.	1	43.038
23	Schalter mit Drucktasten	1	42.644
24	Kunststoffschraube 4,0 x 16	4	43.417
26	Spanplattenschraube 5,0 x 25	6	41.414 1
28	Kunststoffschraube 3,5 x 20	2	43.415
29	Lüsterklemme 5-pol.	1	43.326 1
30	Schütz 100-C12KN10 3x400V 50/60 Hz	1	46.005 1
31	Schaltkasten Unterteil	1	46.012
32	Schaltkasten Deckel	1	46.013
33	Steuerplatine Abschaltverz.	1	42.563
34	Klemmrahmen mit Schalterabdichtung	1	43.453
36	Blechschrabe 3,5 x 14	2	44.525
37	PG 16-Verschraubung	1	41.419 1
38	Dichtung für Schaltkastendeckel	1	46.013 1
39	Gegenmutter für PG9-Verschraubung	1	41.087 1
40	Gegenmutter für PG16-Verschraubung	1	44.119
41	PG 9 - Verschraubung	1	42.541
42	Überstromauslöser 3-polig 9 – 12,5 A	1	42.641 2
	Schaltkasten kpl. Pos. 23 - 42		46.083
	Motor kpl. ohne Schalter Pos. 1 - 22		24.080

quadro 599 TST

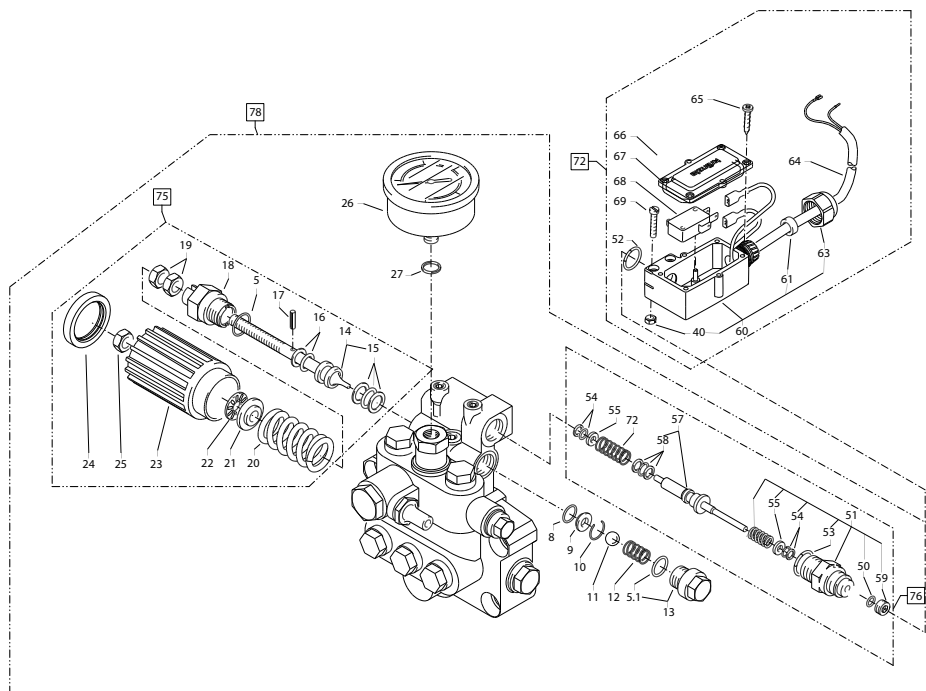


Position No	Bezeichnung Description	Stck. Qty.	Bestell-Nr. Item no.
1	Ölgehäuse mit Öldichtungen	1	40.452
4	Innensechskantschraube M 8 x 25	6	40.053
5	Sicherungsscheibe	6	40.054
6	Flachdichtung	1	40.035
7	Öldichtung 18 x 28 x 7	3	41.031
9	Axial-Rillenkugellager AM	1	40.462
11	Taumelscheibe 7,66° quadro 599	1	40.460-7,66
12	Plungerfeder	3	40.506
13	Federdruckscheibe	3	40.454
14	Plunger 18mm (AM-Pumpe)	3	40.455
15	Sprengring	3	41.035
16	O-Ring 14 x 2	1	43.445
18	Flachdichtung	1	41.019 3
19	Deckel	1	41.023 1
20	Innensechskantschraube M 5 x 12	4	41.019 4
21	Ölmessstab (AM-Pumpe)	1	40.463
23	O-Ring 13,94 x 2,62	1	42.167
24	Ölablassstopfen R 3/8"	1	42.019
	Antrieb AM kpl. mit Kugellager		46.0871
	für quadro 599		
	bestehend aus: Pos. 1-24		

quadro 799 TST - quadro 899 TST

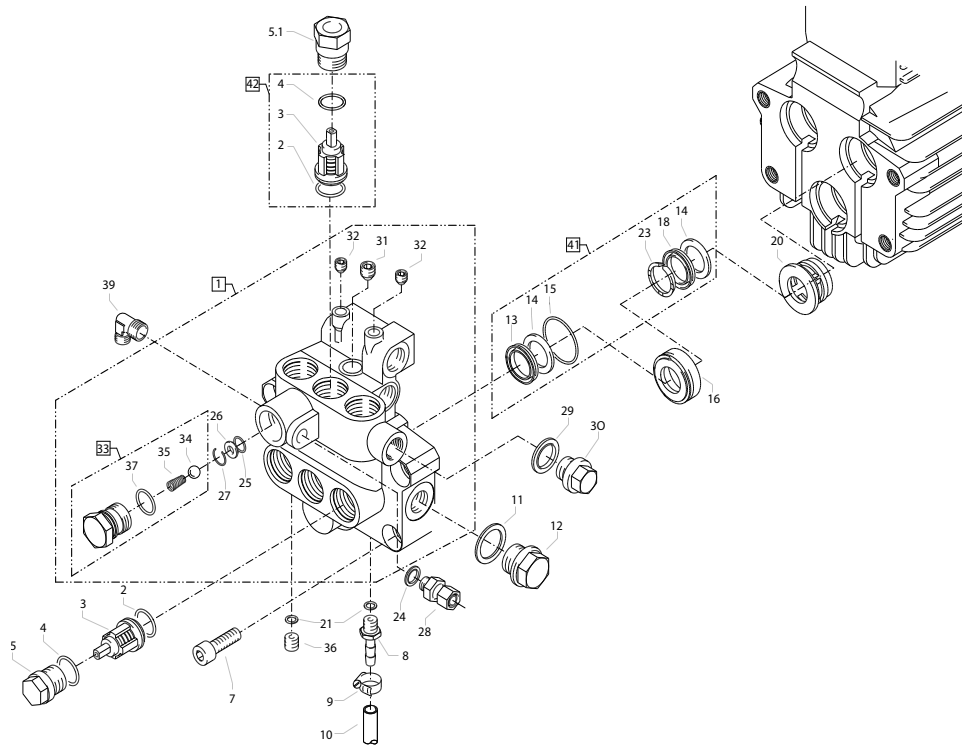


Position No	Bezeichnung Description	Stck. Qty.	Bestell-Nr. Item no.
1	Ölgehäuse mit Öldichtungen	1	40.452
4	Innensechskantschraube M 8 x 25	6	40.053
5	Sicherungsscheibe	6	40.054
6	Flachdichtung	1	40.035
7	Öldichtung 18 x 28 x 7	3	41.031
8	Wellenscheibe	1	40.043
9	Axial-Rollenkäfig	1	40.040
10	AS-Scheibe	1	40.041
11	Taumelscheibe 10,8° quadro 799	1	40.460-10,8
11.1	Taumelscheibe 12,5° quadro 899	1	40.460-12,5
12	Plungerfeder	3	40.506
13	Federdruckscheibe	3	40.454
14	Plunger 18mm (AM-Pumpe)	3	40.455
15	Sprengring	3	41.035
16	O-Ring 14 x 2	1	43.445
18	Flachdichtung	1	41.019 3
19	Deckel	1	41.023 1
20	Innensechskantschraube M 5 x 12	4	41.019 4
21	Ölmesstab (AM-Pumpe)	1	40.463
23	O-Ring 13,94 x 2,62	1	42.167
24	Ölablassstopfen R 3/8"	1	42.019
	Antrieb AM kpl. mit Rollenlager		46.087 2
	für quadro 799		
	bestehend aus: Pos. 1-24		
	Antrieb AM kpl. mit Rollenlager		46.087 3
	für quadro 899		
	bestehend aus: Pos. 1-24		



Position No	Bezeichnung Description	Stck. Qty.	Bestell-Nr. Item no.
75	Steuerkolben kpl. mit Handrad Pos. 5, 14-25		40.490
76	Rep.-Satz Druckschaltermechanik 1x Pos. 51, 1x Pos. 53, 3x Pos. 54, 1x Pos. 55, 1x Pos. 56, 1x Pos. 57, 1x Pos. 58, 1x Pos. 59		15.009 3
77	Druckschalter kpl.		42.651 0
78	Ventilgehäuse kpl. mit Manometer		46.084

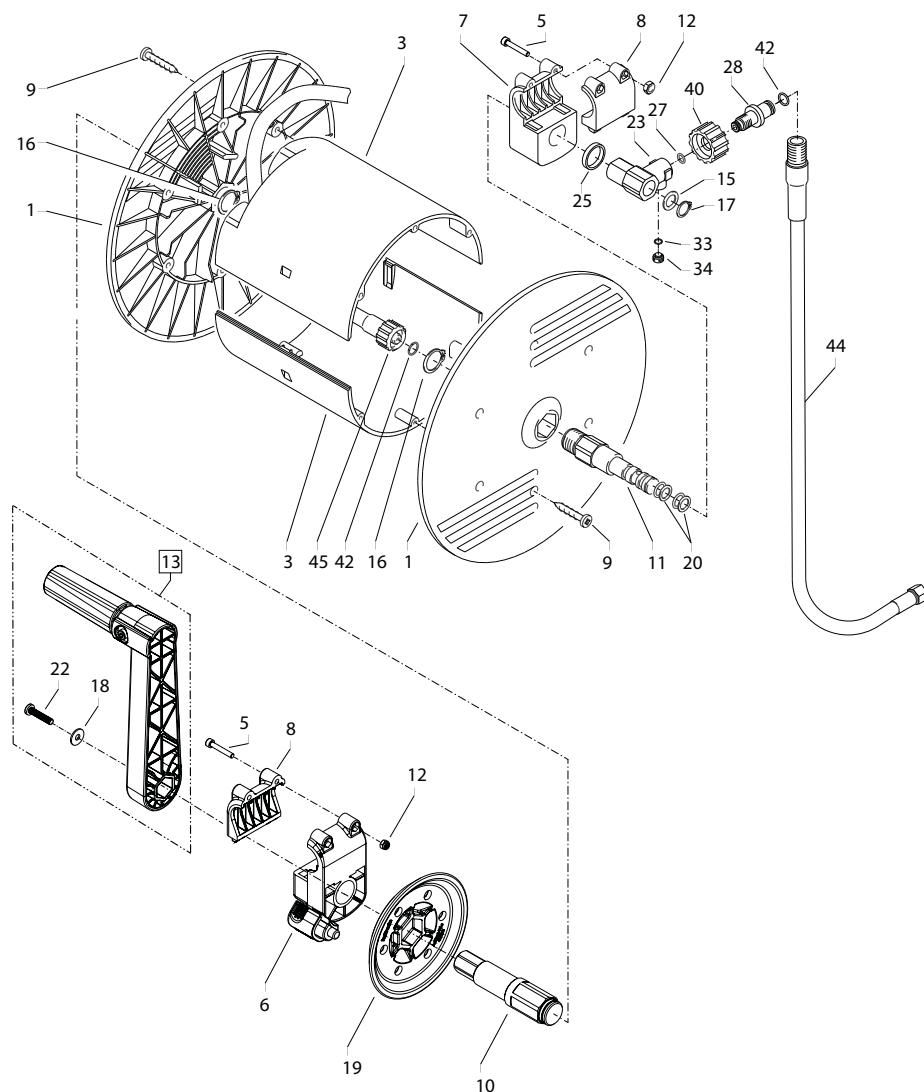
Position No	Bezeichnung Description	Stck. Qty.	Bestell-Nr. Item no.
5	O-Ring 16 x 2	1	13.150
5.1	O-Ring 13,94 x 2,62	1	42.167
8	O-Ring 11 x 1,44	1	12.256
9	Edelstahlsitz	1	14.118
10	Sicherungsring	1	13.147
11	Edelstahlkugel	1	12.245
12	Edelstahlfeder	1	14.119
13	Verschlusschraube	1	14.113
14	Steuerkolben	1	14.134
15	Parbaks 16 mm	1	13.159
16	Parbaks 8 mm	1	14.123
17	Spanstift	1	14.148
18	Kolbenführung spezial	1	42.105
19	Kontermutter M 8 x 1	2	14.144
20	Ventilfeder schwarz	1	14.125
21	Federdruckscheibe	1	14.126
22	Nadellager	1	14.146
23	Handrad AM-Pumpe	1	40.457
24	Kappe Handrad AM-Pumpe	1	40.458
25	Elastic-Stop-Mutter M 8 x 1	1	14.152
26	Manometer 0-250 Bar	1	15.039
27	Aluminium-Dichtring	2	13.275 1
50	O-Ring 3,3 x 2,4	1	12.136
51	Führungsteil Steuerstößel	1	49.058 0
52	O-Ring 13 x 2,6	1	15.017
53	O-Ring 14 x 2	1	43.445
54	Parbaks 4 mm	2	12.136 2
55	Stützscheibe	2	15.015 1
57	Steuerstößel	1	15.010 2
58	Parbaks 10 mm	1	15.013
59	Stopfen M 10 x 1 (durchgebohrt)	1	13.385 1
60	Gehäuse Elektroschalter	1	15.204
61	Gummimanschette PG 11	1	15.202
63	Überwurfmutter PG 11	1	15.203
64	PVC-Kabel 2x 1,0 mm ²	1	42.505
65	Blechschaube 2,9 x 19	6	15.024
66	Deckel Elektroschalter	1	15.201
67	O-Ring 44 x 2,5	1	15.023
68	Mikroschalter	1	15.018
69	Zylinderschraube M 4 x 20	2	15.025
70	Sechskant - Mutter M 4	2	12.138
72	Druckfeder 1 x 8,6 x 30	1	40.520



Position No	Bezeichnung Description	Stck. Qty.	Bestell-Nr. Item no.
-------------	-------------------------	------------	----------------------

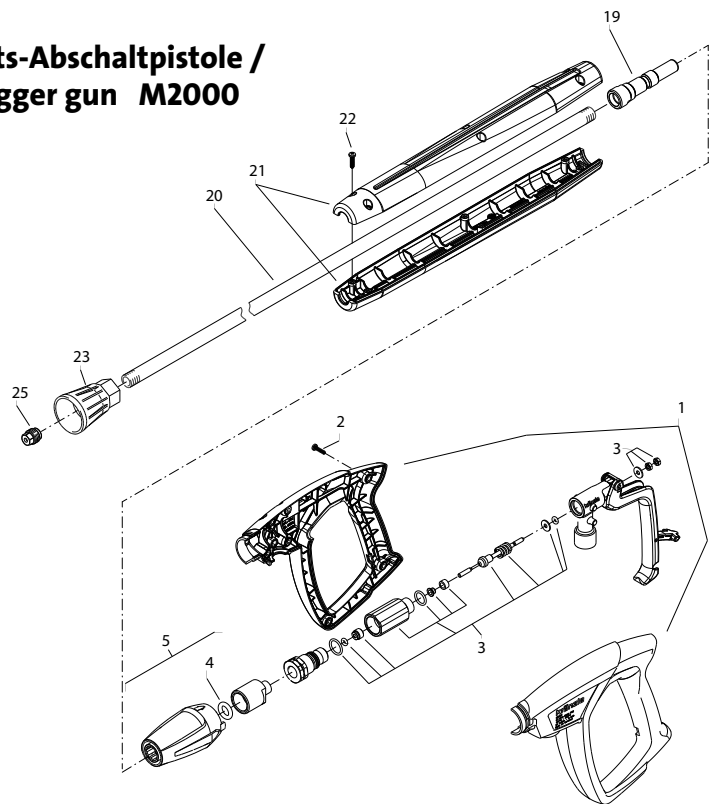
Position No	Bezeichnung Description	Stck. Qty.	Bestell-Nr. Item no.
	Reperatur - Sätze:		
41	Rep.-Satz Manschetten 18 mm bestehend aus je 3x Pos. 13; 6x Pos. 14; 3x Pos. 15; 3x Pos. 23; 3x Pos. 18		41.049 1
42	Rep.-Satz Ventile für APG-Pumpe bestehend aus je 6x Pos. 2; 6x Pos. 3; 6x Pos. 4		41.748 1

Position No	Bezeichnung Description	Stck. Qty.	Bestell-Nr. Item no.
1	Ventilgehäuse AM-Pumpe	1	40.451 1
2	O-Ring 15 x 2	6	41.716
3	Ventile (grün)	6	41.715 1
4	O-Ring 16 x 2	6	13.150
5	Ventilstopfen	5	41.714
5.1	Ventilstopfen mit R1/4" IG	1	42.102
7	Innensechskantschraube M10 x 35	4	42.509 1
8	Schlauchnippel R1/4" x 8	1	46.038
9	Schlauchschele 8 - 12	1	44.054 5
10	Chemiesaugschlauch mit Filter	1	42.622
11	Dichtring	1	40.019
12	Stopfen 3/8"	1	40.018
13	Gewebemanschette 18 x 26 x 5,5/3	3	41.013 1
14	Backring 18 mm	6	41.014 2
15	O-Ring	3	40.026
16	Leckagering 18 mm	3	41.066
18	Manschette 18 x 26 x 4/2	3	41.013 2
20	Zwischenring 18 mm	3	41.015 2
21	Aluminium-Dichtring	4	13.275 1
23	Druckring	3	41.018
24	Usit-Ring	1	12.387
25	O-Ring 11 x 1,5	1	12.256
26	Edelstahlsitz Ø 7	1	14.118
27	Sprengring	1	13.147
28	Ausgangsteil Pumpe R1/4" x 12	1	46.039
29	Kupferring	1	42.104
30	Dichtstopfen R1/4" mit Bund	1	42.103
31	Dichtstopfen M10 x 1	1	43.043
32	Dichtstopfen M 8 x 1	2	13.158
33	Ausgangsteil	1	40.522
34	Edelstahlkugel Ø10	1	12.122
35	Rückschlagfeder „K“	1	14.120 1
36	Stopfen R1/4"	1	13.387
37	O-Ring 18 x 2	1	40.016
39	Ermetowinkel R3/8" x 12L	1	44.092

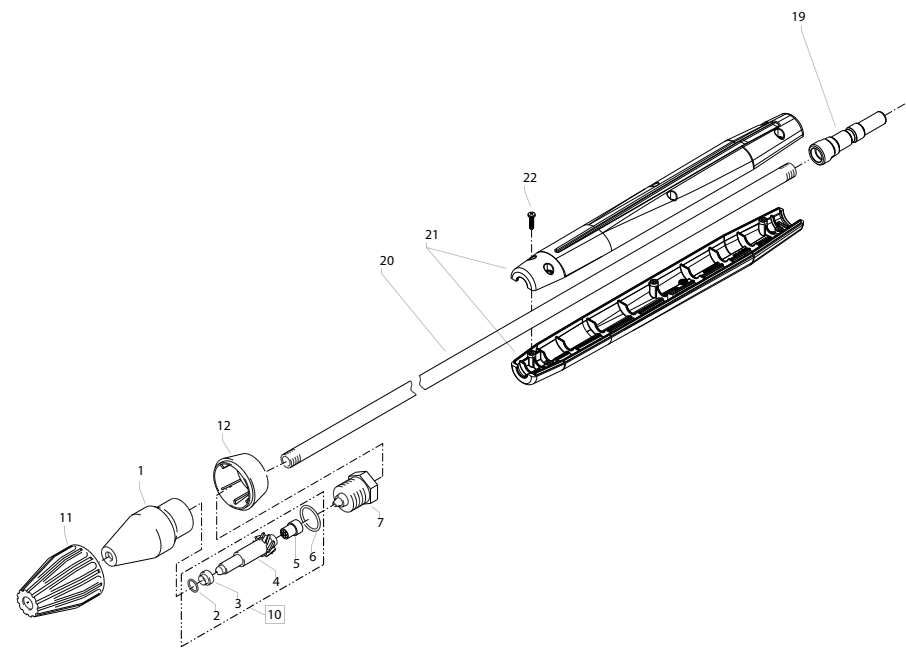


Position No	Bezeichnung Description	Stck. Qty.	Bestell-Nr. Item no.
1	Seitenschale	2	46.201
3	Trommelteil	2	46.202
5	Innensechskantschraube M4 x 25	4	40.313
6	Lagerklotz mit Bremse	1	40.327 1
7	Lagerklotz links	1	40.305 1
8	Klemmstück	2	40.307 1
9	Kunststoffschraube 5,0 x 20	12	43.018
10	Antriebswelle	1	40.328
11	Welle Wasserführung	1	46.203 3
12	Elastic-Stop-Mutter M4	4	40.111
13	Handkurbel	1	40.320 0
15	Scheibe MS 16 x 24 x 2	1	40.181
16	Wellensicherungsring 22 mm	2	40.117
17	Wellensicherungsring 16 mm	1	40.182
18	Unterlegscheibe Ø 6,4	1	50.189
19	Arretierscheibe	1	40.325
20	Parbaks 16 mm	2	13.159
22	Schraube M5 x 10	1	43.021
23	Drehgelenk	1	40.167
24	Anschlussstück	1	40.308
25	Distanzring	1	40.316
27	O-Ring 6,5 x 2	1	41.521
33	O-Ring 6 x 1,5	1	13.386
34	Stopfen M 10 x 1	1	13.385
40	Überwurfmutter	1	13.276 2
42	O-Ring 9,3 x 2,4	2	13.273
44	Verbindungsschlauch	1	46.037
45	Hochdruckschlauch NW6 20 m quadro 599, 799 TST	1	43.416 1
45.1	Hochdruckschlauch NW8 15 m quadro 899 TST	1	44.879
	Schlauchtrommel kpl. ohne Schlauch bestehend aus Pos. 1 - 42		46.081

**Sicherheits-Abschaltpistole /
Safety trigger gun M2000**



Position No	Bezeichnung Description	Stck. Qty.	Bestell-Nr. Item no.
1	Pistolschale re+li	1	12450
2	Schraube 3,5 x 14	10	44525
3	Reparatursatz M2000		12454
18	O-Ring 9,3 x 2,4	1	13273
19	Stechnippel D12	1	13474
20	Rohr 1000 mm bds. R1/4"	1	13519
21	Griffschalen re, li	1	12406
22	Schraube 3,5 x 14	6	44525
54	Flachstrahldüse 25035	1	D25035
54.1	Flachstrahldüse 25045	1	D25045
54.2	Flachstrahldüse 2506	1	D2506
55	Aluminium-Dichtring	2	13275
	M2000-Pistole kpl.		12492
	Lanze mit Flachstrahldüse für 599 TST	1	12420-D25035
	Lanze mit Flachstrahldüse für 799 TST	1	12420-D25045
	Lanze mit Flachstrahldüse für 899 TST	1	12420-D2506



Position No	Bezeichnung Description	Stck. Qty.	Bestell-Nr. Item no.
1	Sprühkörper	1	41520
2	O-Ring 6,86 x 1,78	1	41521
3	Düsensitz	1	41522
4.1	Düse 035 (quadro 599)	1	415231
4.2	Düse 045 (quadro 799)	1	415236
4.2	Düse 06 (quadro 899)	1	415235
5	Stabilisator	1	41524
6	O-Ring 16 x 2	1	13150
7	Sprühstopfen	1	41526
11	Kappe vorn für Schmutzkiller	1	415281
12	Kappe hinten für Schmutzkiller 042	1	415402
19	Stechnippel D12	1	13474
20	Rohr 965 mm, bds. R1/4"	1	13519
21	Griffschalen li, re	1	12406
22	Schraube 3,5 x 14	6	44525
	Rep.-Satz Schmutzkiller 035 (quadro 599) bestehend aus je 1x Pos. 2, Pos. 3, Pos. 4, Pos. 5		410970
	Rep.-Satz Schmutzkiller 045 (quadro 799) bestehend aus je 1x Pos. 2, Pos. 3, Pos. 4, Pos. 5		410965
	Rep.-Satz Schmutzkiller 06 (quadro 899) bestehend aus je 1x Pos. 2, Pos. 3, Pos. 4, Pos. 5		410962
	Schmutz-Killer 035 bei quadro 599 TST	1	12425-035
	Schmutz-Killer 045 bei quadro 799 TST	1	12425-045
	Schmutz-Killer 06 bei quadro 899 TST	1	12425-06



Josef Kränzle GmbH & Co. KG

Rudolf-Diesel-Straße 20
89257 Illertissen (Germany)

vertrieb@kraenzle.com

© Kranzle 01.02.2021 / Art.-Nr.: 309506
Technische Änderungen und Irrtümer vorbehalten. / Subject to technical modifications and errors.

■ Made
■ in
■ Germany